

## référence

207.200.102

## dimensions de la cuve

H = 75 cm, Ø = 25 cm

## poids

16 kg

## capacité de la cuve

24 L

## matériel

cuve en acier  
peint rouge

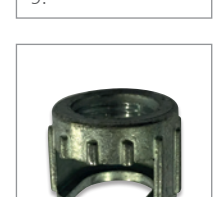
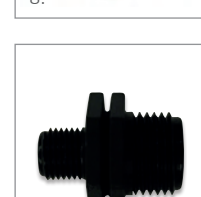
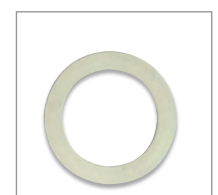
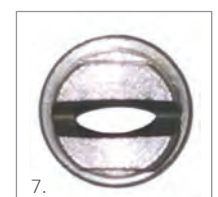
## pression maximale

8 bar

## température maximale

60° C

## certification CE



## CARACTERISTIQUES

Fonctionnement à l'air comprimé.

Génère une mousse épaisse et riche pour un contact plus long et une efficacité renforcée du produit.

Peut aussi bien être utilisé comme canon à mousse que comme pulvérisateur. Il suffit de remplacer la buse à pulvérisation par la buse à mousse (toutes les deux fournies).

## EQUIPÉ DE

Cuve en acier peint

Chariot à roulettes

Valves de réglage débit air et pulvérisation

Régulateur de pression

Raccord rapide pour air comprimé

Manomètre

Indicateur du niveau de produit

Soupape de sécurité

Valve d'arrêt

Tuyau en pvc 10 m

Lance en acier inoxydable de 90 cm

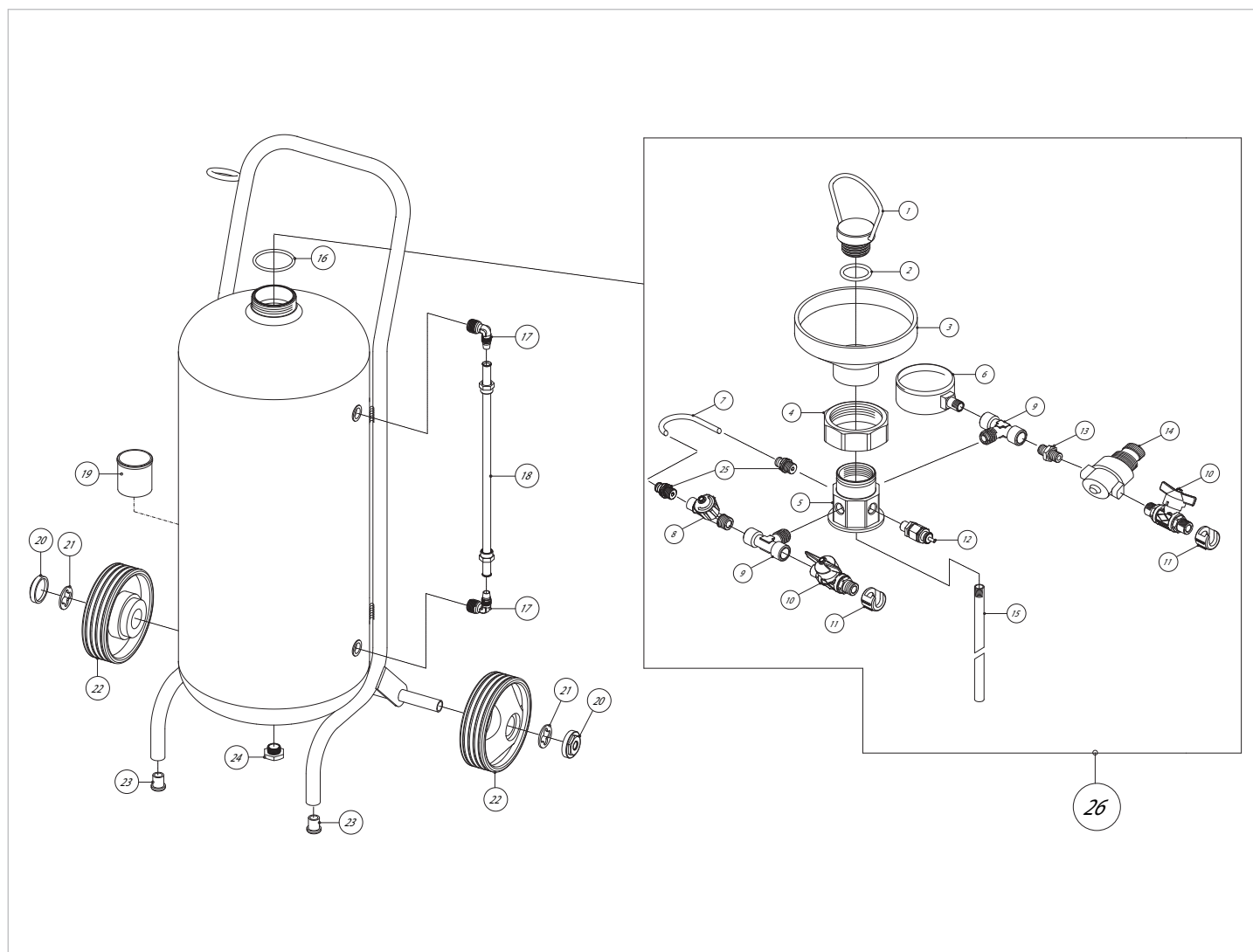
Buse à mousse et buse de pulvérisation

## PIÈCES DETACHÉES

- Réf. 900.100.530  
Lance de pulvérisation inox 300 mm  
Réf. 900.100.600  
Lance de pulvérisation inox 600 mm  
Réf. 900.100.750  
Lance de pulvérisation inox 750 mm  
Réf. 900.100.900  
Lance de pulvérisation inox 900 mm  
Réf. 900.120.200  
Lance de pulvérisation télescopique  
inox 2 x 1 m
- Réf. 900.100.060 Tube inox 600 mm  
Réf. 900.100.075 Tube inox 750 mm  
Réf. 900.100.090 Tube inox 900 mm
- Réf. 900.100.000 Pistolet PA
- Réf. 207.900.131 Tuyau 10 mètres

- Réf. 900.100.100 Filtre inox 50 mesh
- Réf. 900.100.070 Protecteur buse
- Réf. 207.900.136 Buse à mousse
- Réf. 900.100.003 Buse de pulvérisation à jet plat 110°
- Réf. 900.110.200 Joint
- Réf. 900.110.100 Raccord 1/2" M - 1/4" M
- Réf. 207.900.107 Raccord tuyau

## PIÈCES DETACHÉES



n°	référence	description	n°	référence	description
01	207.900.104	bouchon	14	207.900.117	régulateur pression
02	207.900.106	joint torique bouchon	15	207.900.132	tube d'aspiration
03	207.900.103	entonnoir	16	207.900.105	o-ring cuve
04	207.900.102	écrou 2"	17	207.900.147	coude pour tube du niveau
05	207.900.101	corps central	18	207.900.118	tube du niveau
06	207.900.116	manomètre	19	207.900.123	porte-lance
07	207.900.113	tube mélange air	20	207.900.128	capuchon roulette
08	207.900.156	robinet réglage air	21	207.900.126	clip roue
09	207.900.110	raccord T	22	207.900.124	roue
10	207.900.108	robinet 1/4" MM	23	207.900.120	protecteur pied
11	207.900.107	raccord tuyau (douille baionnette)	24	207.900.122	ecrou
12	207.900.115	soupape de surpression 8 bar	25	207.900.175	raccord
13	207.900.114	raccord 1/4" MM	26	207.900.202	panneau de contrôle complet