

## Caractéristiques techniques :

- **EAH**  
Enrouleur Automatique **Inox 304 Premium**  
Capacité tuyau : sans ou avec 10 - 15 mètres  
Options : Kit de dilution, support pivotant
- **EVO**  
Enrouleur Automatique **EVO en ABS**  
Avec bras en Inox 304  
Capacité tuyau : sans ou avec 10 - 15 - 20 mètres  
Options : Kit de dilution, support pivotant
- **EAP/EAG :**  
Enrouleur Automatique **Inox 304 Industrie**  
Capacité tuyau : sans ou avec 15 - 20 mètres  
Options : support pivotant et contre plaque  
(pour le modèle EAG-20 mètres)
- **EMG/EMG**  
Enrouleur manuel **Inox 304**  
Capacité tuyau : sans ou avec 20 - 35 mètres  
Option : support pivotant

## Enrouleurs avec Tuyau Bleu

- . résistant jusqu'à 70°C sous 20 bar
- . qualité alimentaire
- . renforcée en fibre polyester



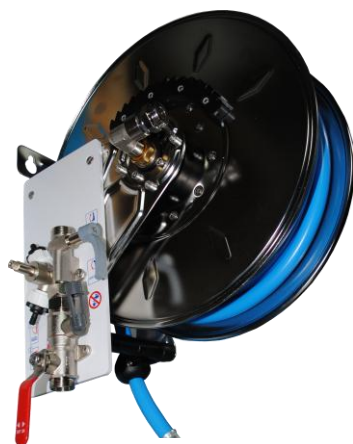
EAH



EVO



EAP/EAG



EAH  
avec Kit de dosage



EMG/EMP

## Enrouleurs : Automatiques ou manuels en inox ou plastique

Les enrouleurs sont une solution pratique pour les problèmes d'espace. L'enroulage automatique ou manuel du tuyau est un gage d'un espace de travail toujours ordonné. Les enrouleurs préservent le tuyau contre l'usure et rupture.

Les opérateurs travaillent en totale sécurité dans un espace propre. Ils permettent la prévenir les risques d'accident de travail.

Plusieurs options disponibles selon les modèles : longueur de tuyau, kit de dosage 1 ou 2 produits, pistolets, support bidons, support pivotant et contre plaque.

# Enrouleur Automatique, manuel, inox ou plastique

## Clé de Codification

1°	Modèle	
EAP	Enrouleur Automatique <b>Inox Industrie</b> (capacité tuyau : sans ou avec 15 mètres)	
EAG	Enrouleur Automatique <b>Inox Industrie</b> (capacité tuyau : sans ou avec 20 mètres)	
EMP EMG	Enrouleur manuel <b>Inox</b> (capacité tuyau : sans ou avec 20 mètres) Enrouleur manuel <b>Inox</b> (capacité tuyau : 35 mètres)	
EVO	Enrouleur Automatique <b>EVO en ABS</b> (capacité tuyau : sans ou avec 10 - 15 -20 mètres)	
EAH	Enrouleur Automatique <b>Inox Premium</b> (capacité tuyau : sans ou avec 10 - 15 mètres)	
2°	Kit de dilution	
0	sans	
1	1 produit	
2	2 produits	
3°	Longueur de tuyau	
00	sans tuyau	
10	Tuyau longueur 10 mètres	
15	Tuyau longueur 15 mètres	
20	Tuyau longueur 20 mètres	
35	Tuyau longueur 35 mètres	
4°	Type de vanne	
0	Vanne anti-pollution avec deux clapets AR	
C	Vanne CA – ACSE	
5°	Type	
0	sans support bidon	
A	support bidon 5 litres	
6°	Type de Pistolet	
PA	Pistolet anti-choc bleu équipé avec embout rapide	
PS	Pistolet LW renforcé avec embout rapide	
7°	Enrouleur	
E	Enrouleur Inox Premium (EAP)	
I	Enrouleur Inox Industriel (EAP/EAG/EMP/EMG)	
B	Enrouleur Automatique EVO en ABS (EVO)	
8°	Option	
00000	Standard	

EAH	1	15	C	A	PA	E	00000
-----	---	----	---	---	----	---	-------

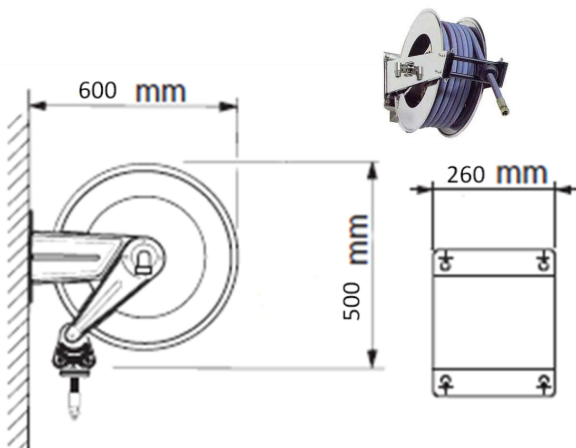
# Enrouleur Automatique, manuel, inox ou plastique

## Options

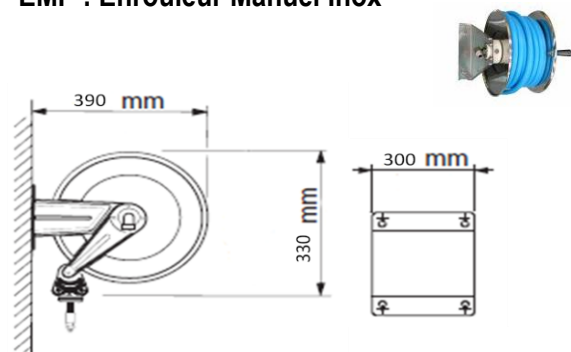
- . support pivotant
- . contre plaque inox

1°	Modèle	Support Pivotant	Contre Plaque
EAP	Enrouleur Automatique <b>Inox Industrie</b> (capacité tuyau : sans ou avec 15 mètres)	LB01.SUP.15	
EAG	Enrouleur Automatique <b>Inox Industrie</b> (capacité tuyau : sans ou avec 20 mètres)	LB01.SUP.20	LB10.SUP.20.CP
EVO	Enrouleur Automatique <b>EVO en ABS</b> (capacité tuyau : sans ou avec 10 - 15 -20 mètres)	LB07.SUP.EP	
EAH	Enrouleur Automatique <b>Inox Premium</b> (capacité tuyau : sans ou avec 10 - 15 mètres)	LB07.SUP.EP	

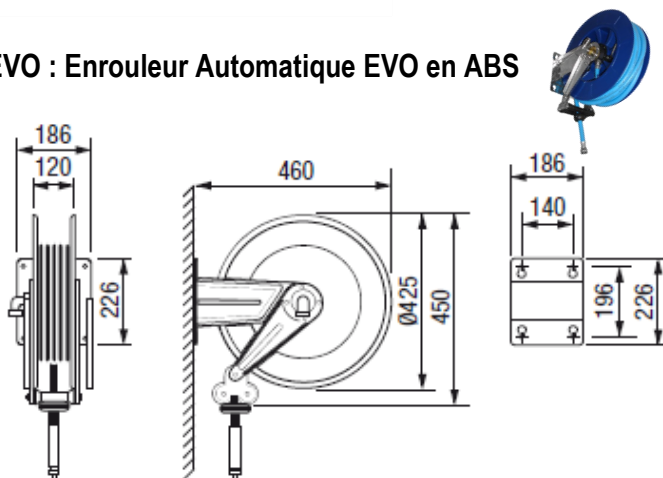
## EAP/ EAG : Enrouleur Automatique Inox Industrie



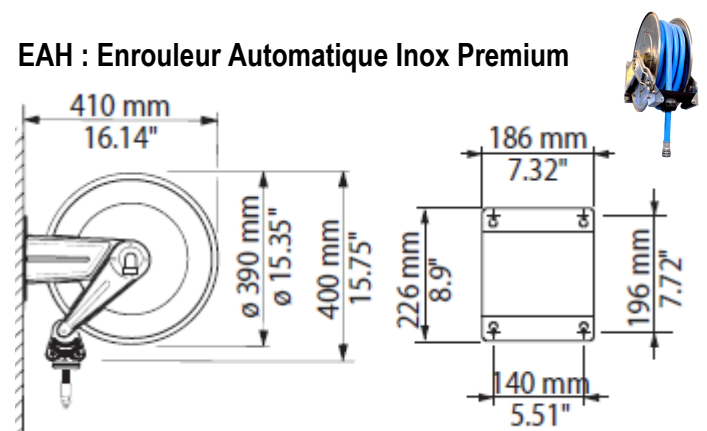
## EMP : Enrouleur Manuel Inox



## EVO : Enrouleur Automatique EVO en ABS

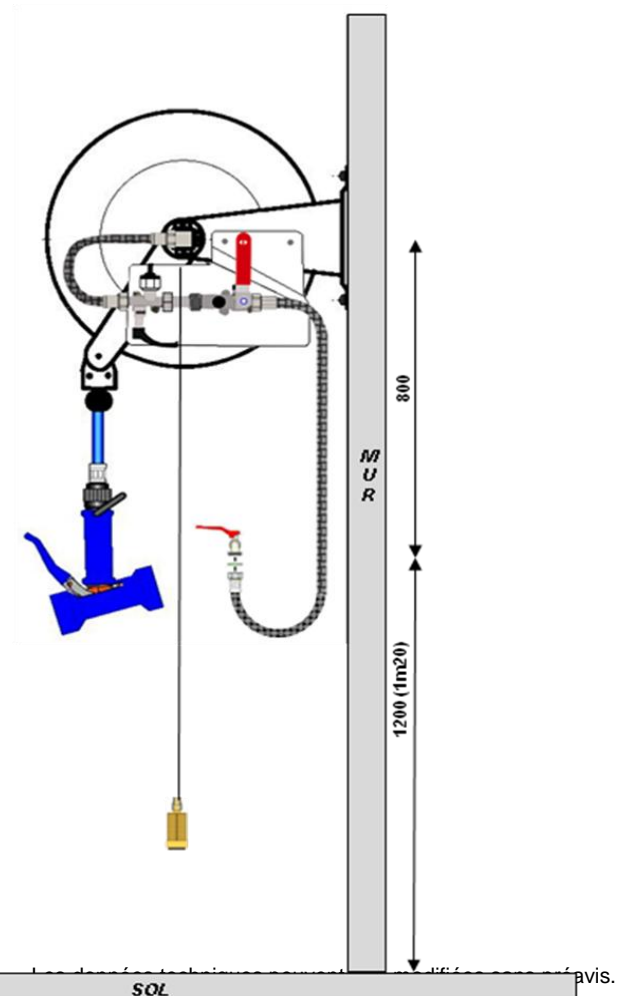
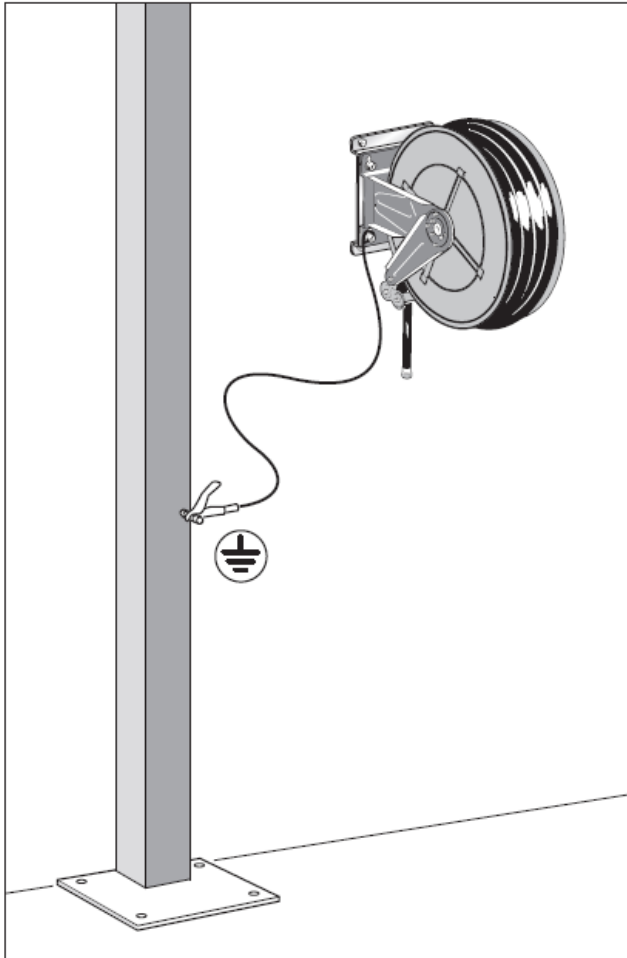


## EAH : Enrouleur Automatique Inox Premium



# Enrouleur Automatique, manuel, inox ou plastique

## Préconisation d'installation



**pulverisateur.gedo.fr**

GEDO - Le Coryphée  
Le cossou  
F - 32230 Gazax

Tél: **09 70 44 99 54**

Port: **06 28 35 41 69**

Fax: **01 70 24 71 93**

**[lilian@gedo.fr](mailto:lilian@gedo.fr)**



SOL

avis.