

**NOTICE TECHNIQUE / USER GUIDE**



[pulverisateur.gedo.fr](http://pulverisateur.gedo.fr)

GEDO - Le Coryphée

Le cossou

F - 32230 Gazax

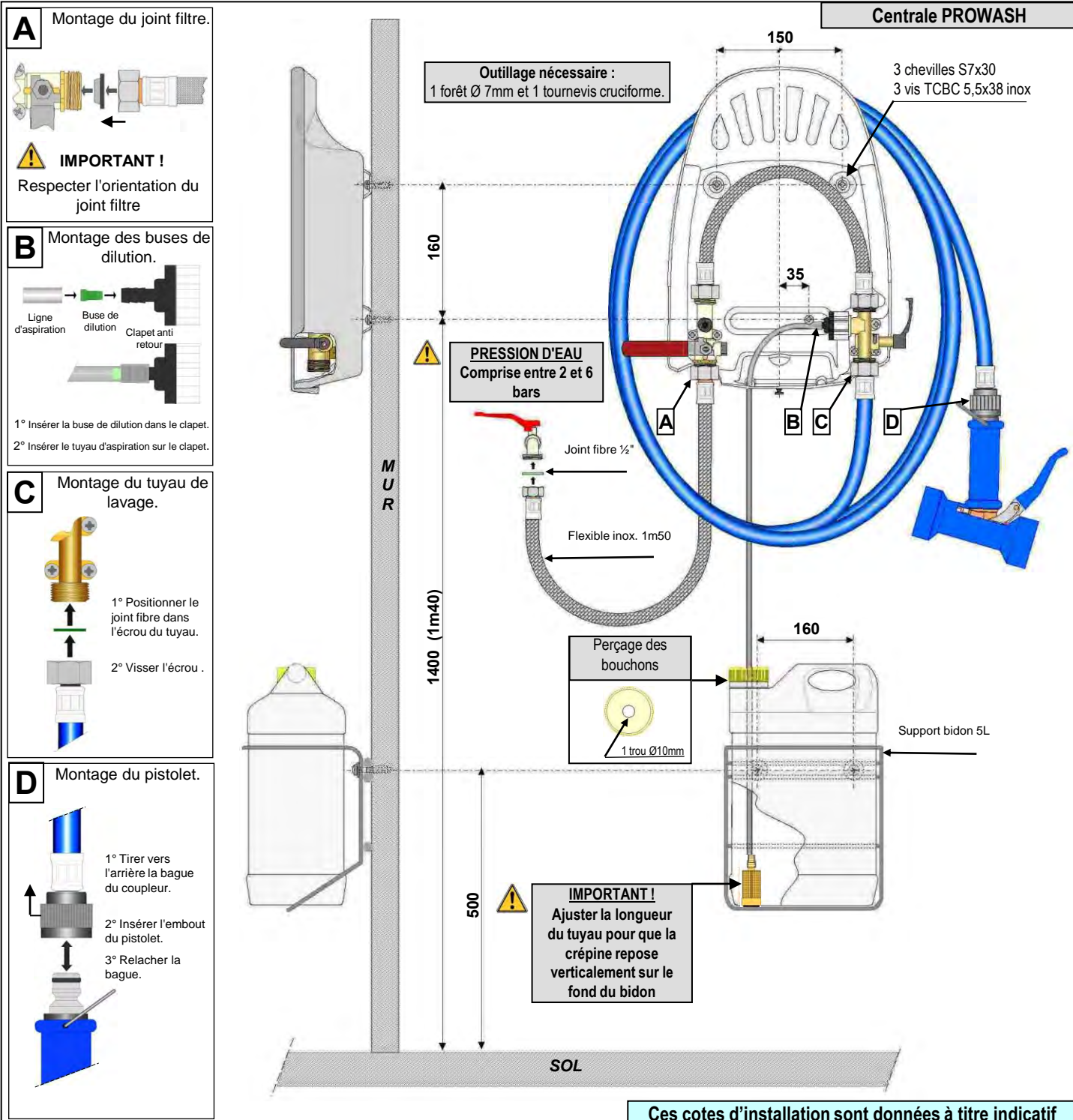
Tél: 09 70 44 99 54

Port: 06 28 35 41 69

Fax: 01 70 24 71 93



[lilian@gedo.fr](mailto:lilian@gedo.fr)



**A Montage du joint filtre.**

**IMPORTANT !**  
Respecter l'orientation du joint filtre

**B Montage des buses de dilution.**

Ligne d'aspiration    Buse de dilution    Clapet anti retour

1° Insérer la buse de dilution dans le clapet.  
2° Insérer le tuyau d'aspiration sur le clapet.

**C Montage du tuyau de lavage.**

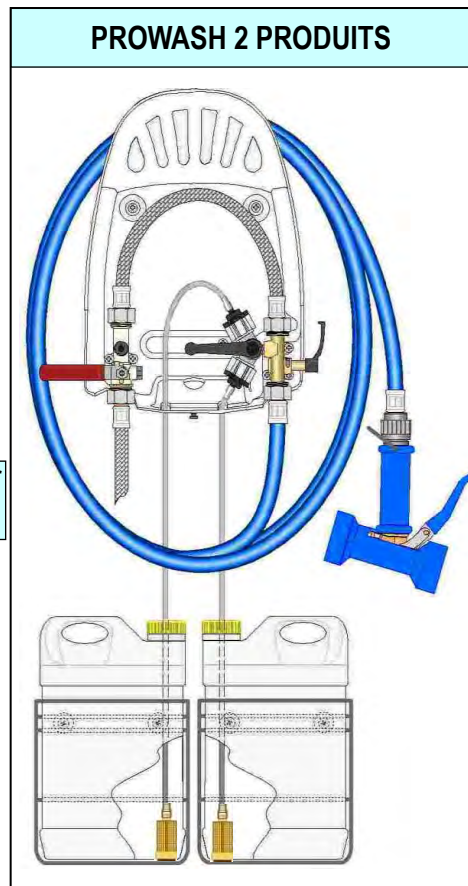
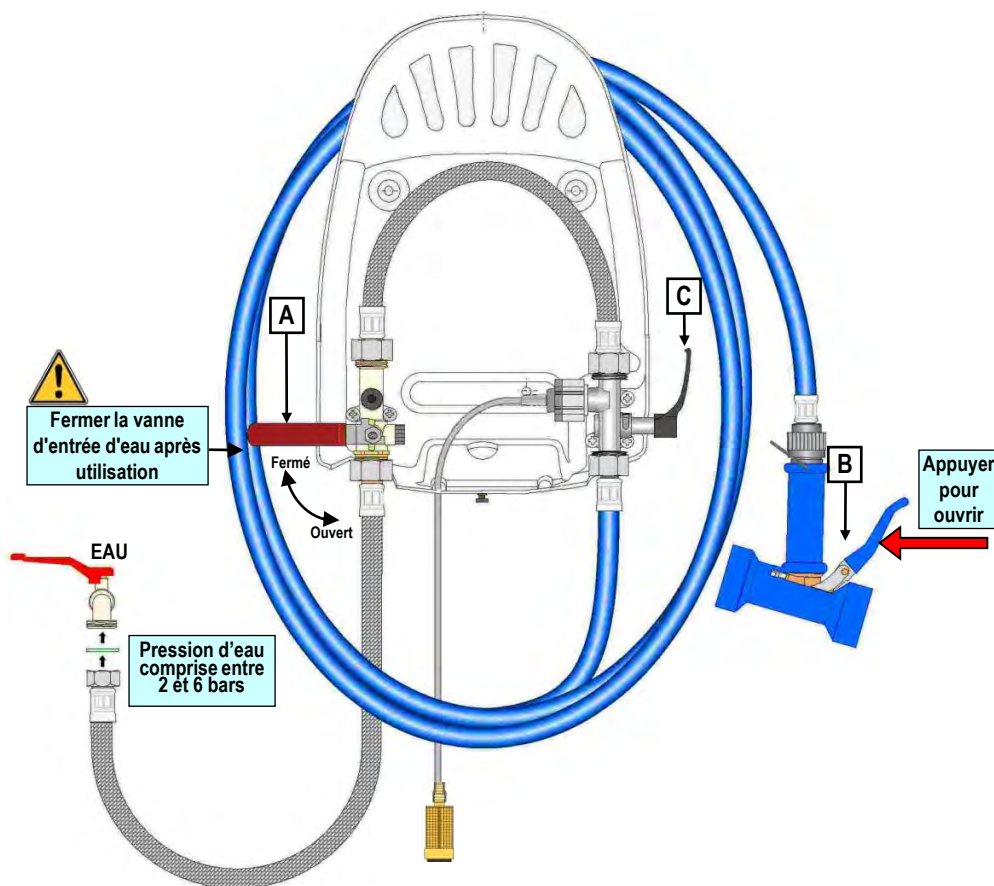
1° Positionner le joint fibre dans l'écrou du tuyau.  
2° Visser l'écrou.

**D Montage du pistolet.**

1° Tirer vers l'arrière la bague du coupleur.  
2° Insérer l'embout du pistolet.  
3° Relâcher la bague.

© Tous droits réservés

LISTE DE COLISAGE - CENTRALE PROWASH		
1 Centrale PROWASH (1 ou 2 produits)	1 Kit de raccordement.	1 (2) Ligne d'aspiration L=2m.
1 Flexible de raccordement inox. F1/2 - F3/4 L= 1,5m		1 (2) Crépine avec lesteur.
1 Tuyau de lavage équipé L= 10, 15, 20 ou 25 m (suivant modèle)		1 (2) Sachet de 15 buses de dilution.
1 Pistolet anti-choc bleu équipé.		1 Injecteur vert.
1 ou 2 support bidon 5 litres (suivant modèle)	1 Kit de visserie et joints.	1 Joint filtre noir 3/4" .
1 Notice technique.		2 Joints fibre 1/2" .
Dimensions du carton (L x l x h) : 450 x 390 x 290 mm		2 Joints fibre 3/4" .
Poids LB97.1110 (tuyau de 10m) = 7 Kg		5 (7) Vis inox. Ø 5,5 x 37.
Poids LB97.1115 (tuyau de 15m) = 8,3 Kg		5 (7) Cheville plastique type : S7.
Poids LB97.1120 (tuyau de 20m) = 9,5 Kg		2 (4) Rondelle inox. type : L5
Poids LB97.1125 (tuyau de 25m) = 10,5 Kg		



© Tous droits réservés

- ### UTILISATION
- 1) Ouvrir la vanne d'entrée d'eau "A"
  - 2) Appuyer sur le levier "B" du pistolet de pulvérisation.
  - 3) Abaisser la manette "C" pour sélectionner le mode "LAVAGE".
  - 4) Choisir le produit 1 ou 2 (sur modèle double produit seulement).
  - 5) Attendre quelques secondes la montée du produit dans la ligne d'aspiration.
  - 6) Faire la pulvérisation souhaitée.
  - 7) Relever la manette "C" pour sélectionner le mode "RINÇAGE".
  - 8) Faire le rinçage souhaité.
  - 9) Fermer la vanne d'entrée d'eau "A" après chaque utilisation.

- ### ATTENTION
- ⚠ **TOUJOURS** diriger le pistolet vers les surfaces à traiter.
  - ⚠ **NE JAMAIS** diriger le pistolet en direction des personnes, animaux ou plantes.
  - ⚠ **ATTENDRE** quelques secondes la formation du mélange eau + détergent.
  - ⚠ **TOUJOURS FERMER** la vanne d'entrée d'eau après utilisation.
  - ⚠ **LA PRESSION** de l'eau doit être comprise entre 2 et 6 bars.
  - ⚠ **LA TEMPERATURE** de l'eau ne doit pas exéder 50°C
  - ⚠ **TOUJOURS** maintenir le système hors gel

### METHODE DE CALCUL DE DILUTION

**EXEMPLE:**  $\frac{15 (A)}{1000 (B)} \times 100\% = 1.5\%$

(schéma utilisé à titre illustratif)

Volume A (15 cl ou 150 ml)

Volume B (1000 cl ou 10 000 ml)

Volume A : produit aspiré

Volume B : solution (eau + produit aspiré)

### TABLEAU DES DILUTIONS - CENTRALE PROWASH

rose	0,50%	bleu	5,50%
violet	0,80%	blanc	6,80%
turquoise	1,50%	rouge	8,60%
jaune	1,80%	beige	10,50%
marron foncé	2,50%	noir	10,80%
orange	2,60%	gris	10,90%
vert	3,20%	sans buse	11,00%
marron clair	4,90%	incoloré	

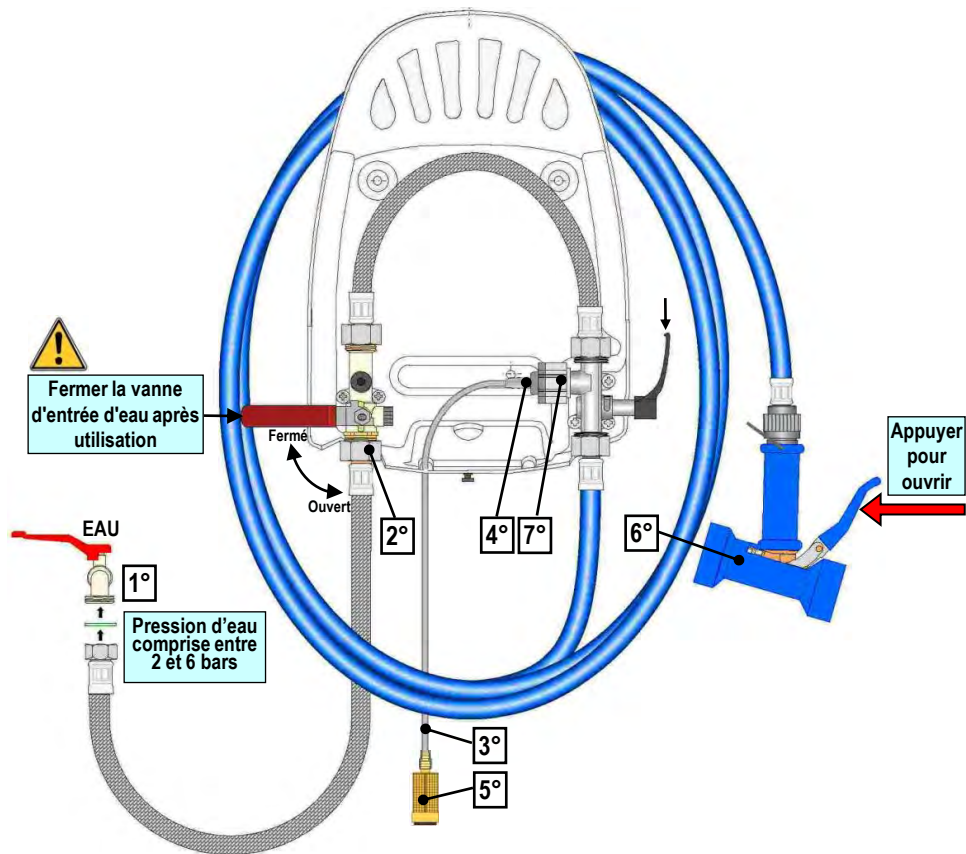
**Ces valeurs sont données à titre indicatif, afin de vous permettre de définir le choix de la buse de dilution, en fonction de la concentration désirée.**

#### Condition des tests:

Tuyau 20m + Pistolet bleu

Insert Venturi Vert

Pression dynamique de l'eau = 3 bars (eau froide)



**MAINTENANCE**

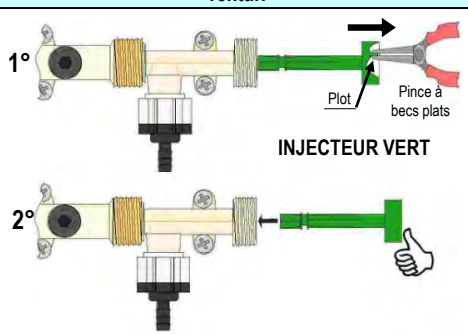
**La centrale PROWASH n'aspire pas le produit.**

- 1°\_ Vérifier la pression du réseau d'eau (minimum : 2 bars, maximum : 6 bars)
- 2°\_ Vérifier que le joint filtre ne soit pas encrassé ou entartré. (Nettoyer ou remplacer)
- 3°\_ Vérifier que la crépine de la ligne d'aspiration est bien immergée dans le produit, et que le tuyau n'est pas pincé, plié, ou bouché.
- 4°\_ Vérifier que la buse de dilution ne soit pas bouchée. (Nettoyer ou remplacer)
- 5°\_ Vérifier que la crépine de la ligne d'aspiration ne soit pas encrassée. (Nettoyer ou remplacer)
- 6°\_ Vérifier que le pistolet de pulvérisation ne soit pas encrassé ou entartré. (Nettoyer ou remplacer)

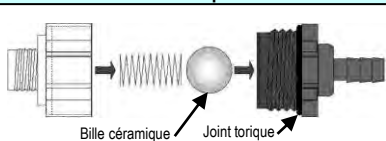
**Le bidon de produit se remplit d'eau.**

- 7°\_ Vérifier que le clapet anti retour ne soit pas encrassé ou entartré. (Nettoyer ou remplacer)

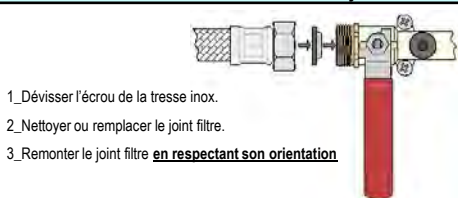
**NETTOYAGE ou REMPLACEMENT de l'injecteur du venturi**



**NETTOYAGE du clapet anti-retour**

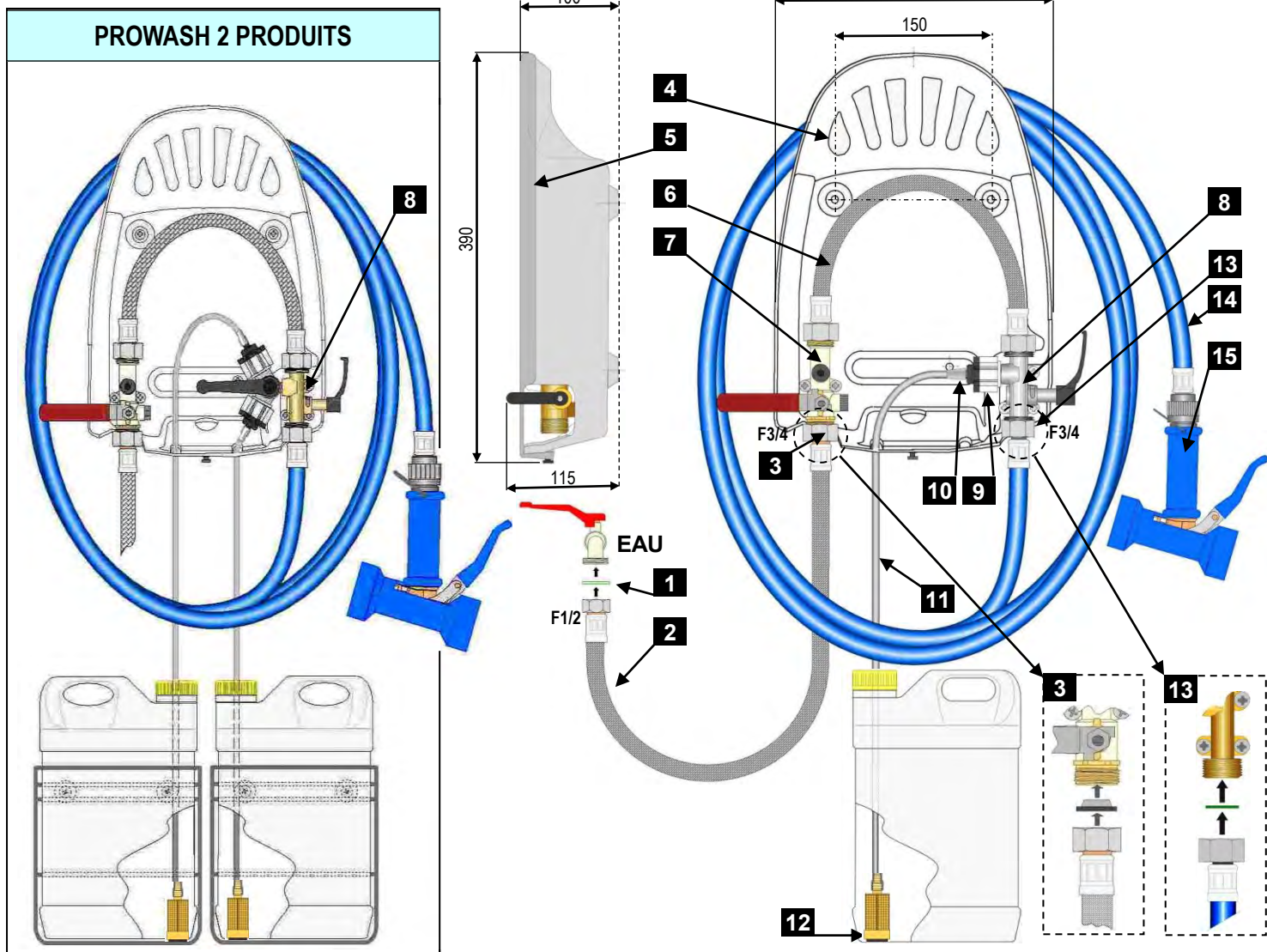


**NETTOYAGE ou REMPLACEMENT du joint filtre**



**PICTOGRAMMES**

<ol style="list-style-type: none"> <li>1. Ouverture du réseau d'eau</li> <li>2. Sélection du mode lavage</li> <li>3. Pulvérisation eau + produit</li> <li>4. Sélection du mode rinçage</li> <li>5. Pulvérisation eau</li> <li>6. Fermeture du réseau d'eau</li> </ol>	<p>mode lavage</p> <p>mode rinçage</p>
	<p>Eau non potable</p>
	<p>Température maximale d'utilisation : 50°C</p>



© Tous droits réservés

**La centrale PROWASH est destinée au nettoyage intensif et à la désinfection des sols et des surfaces.**

## PIECES DETACHÉES CENTRALE PROWASH

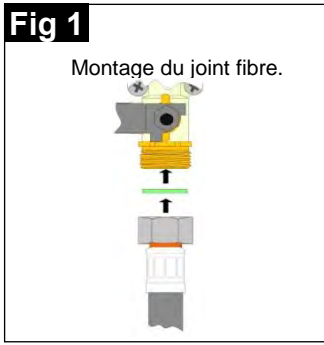
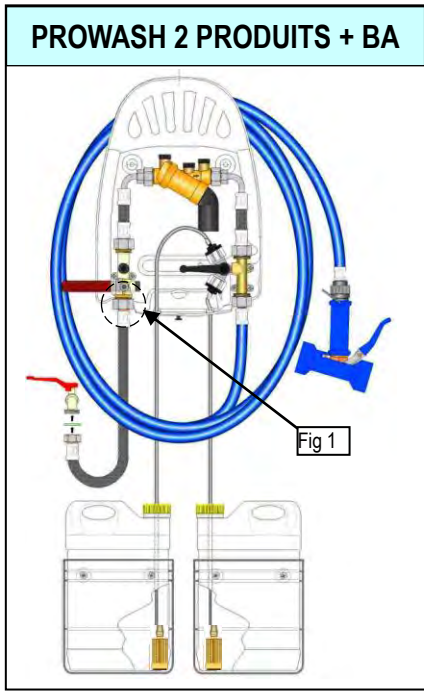
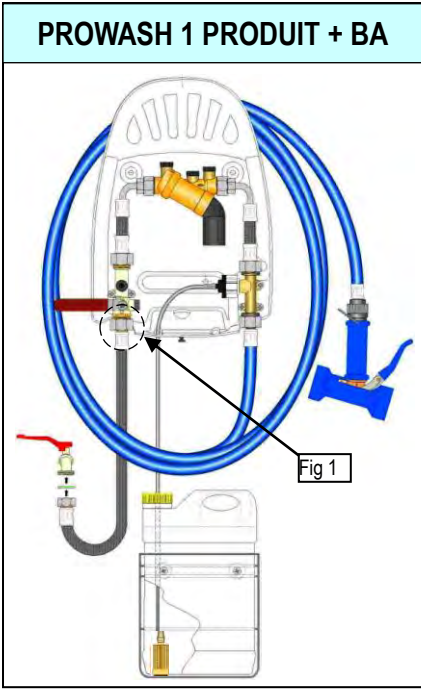
Designation	Repère
Joint fibre 1/2" (sachet de 10)	1
Flexible de raccordement inox. F1/2 x F3/4 L : 1,5m	2
Joint filtre 3/4" noir (sachet de 5)	3
Ossature pour centrale 1 ou 2 produits (PVC)	4
Capot sérigraphié pour centrale 1 produit (PVC)	5
Capot sérigraphié pour centrale 2 produits (PVC)	5
Flexible hydraulique centrale	6
Vanne anti-pollution	7
Venturi 1p+clapet Bc/N+injecteur vert+joint EPDM	8
Venturi 2p+clapet Bc/N+injecteur vert+joint EPDM	8
Clapet anti-retour Blanc/Noir (EPDM)	9
Buses de dilution (sachet de 15)	10
Ligne d'aspiration Lg: 2m	11
Crépine avec lesteur	12
Joint fibre 3/4" (sachet de 10)	13
Tuyau de lavage bleu équipé 10m	14
Tuyau de lavage bleu équipé 15m	14
Tuyau de lavage bleu équipé 20m	14
Tuyau de lavage bleu équipé 25m	14
Pistolet anti-choc bleu équipé avec embout rapide	15

### Capot sérigraphié PROWASH 1 Produit



### Capot sérigraphié PROWASH 2 Produits

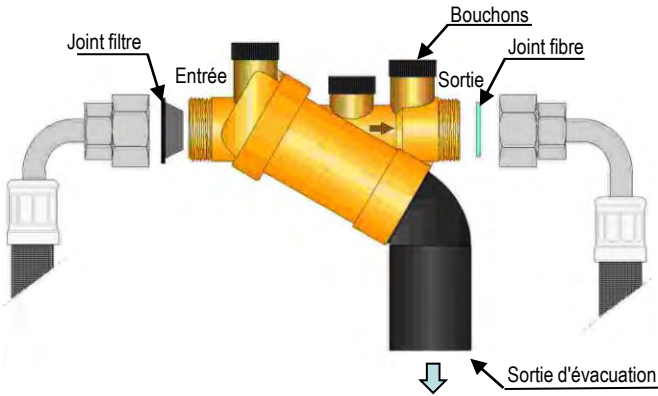




**DISCONNECTEUR mini BA195**

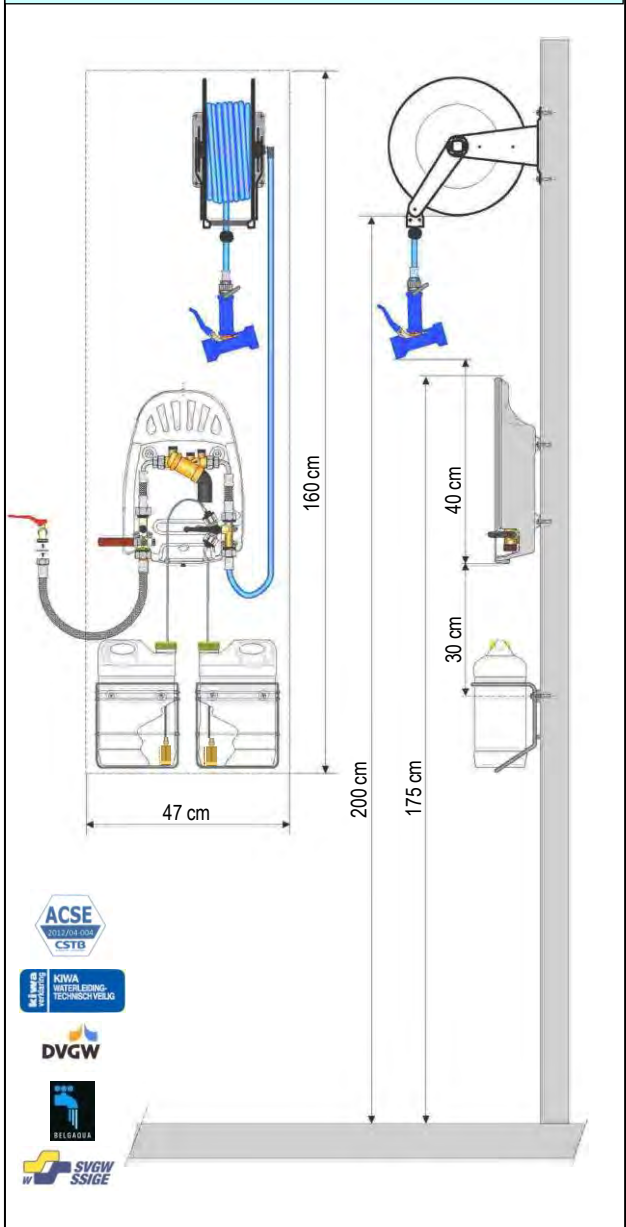
Pression d'entrée minimale : 1,5 bar  
 Pression d'entrée maximale : 10 bar  
 Température maximale : 65°C

Position de montage : Horizontale



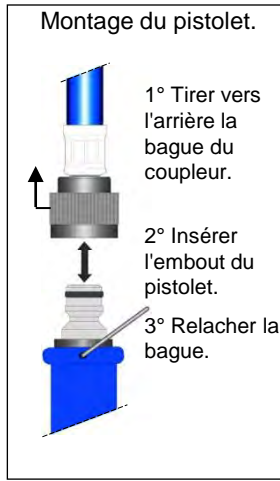
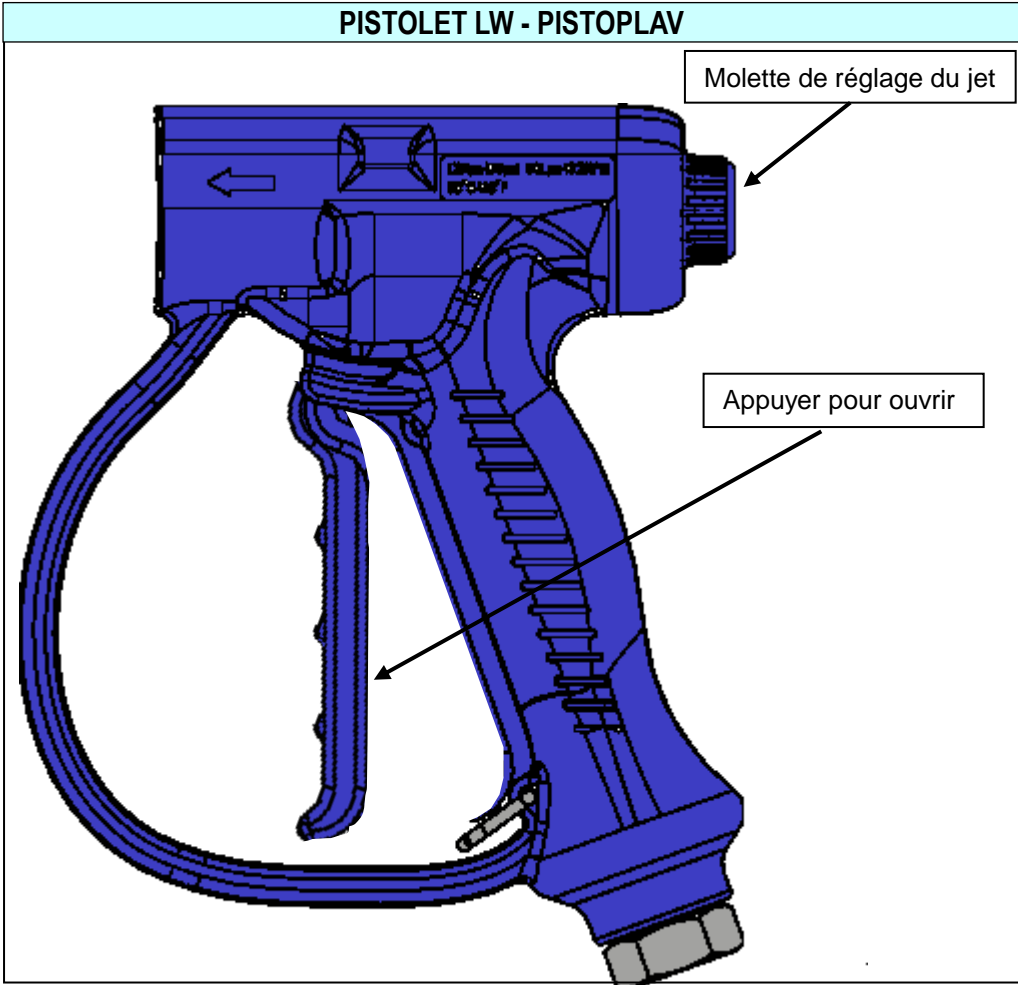
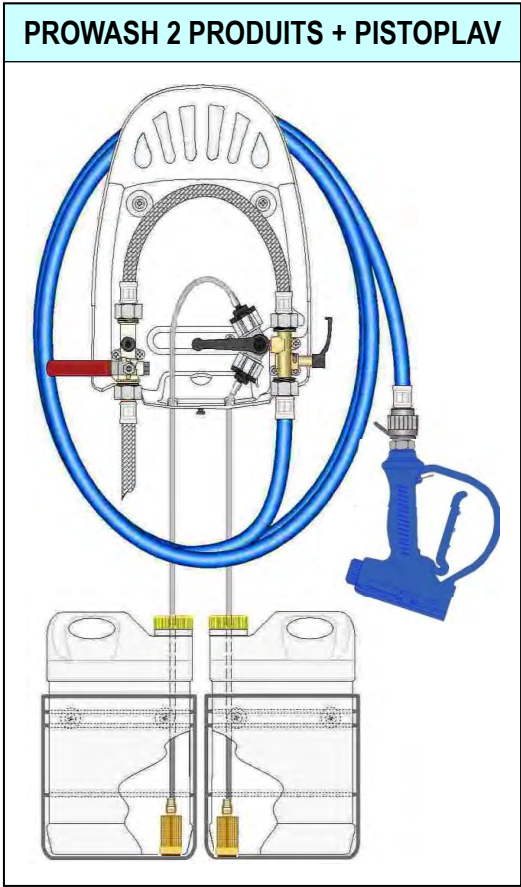
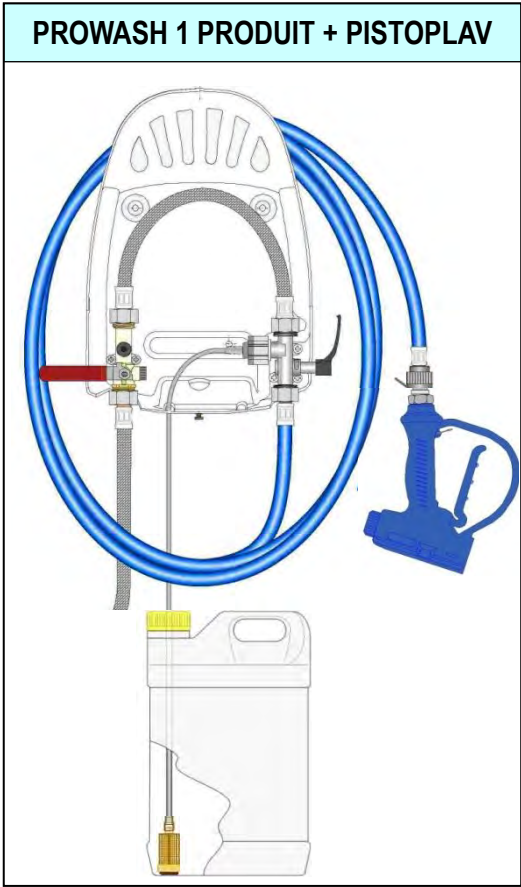
Système de protection contre la pollution de l'eau potable dans les réseaux intérieurs.  
 Conforme à la norme européenne DIN EN 1717.  
 Certifié DVGW.SVGW. KIWA. NF. ETA. WRC.  
 Conformément à la norme DIN EN 1717, une maintenance régulière doit être réalisée.  
 Périodicité: tous les 1 à 3 ans en fonction des conditions d'exploitation.  
 Opération effectuée par un professionnel agréé.

**PROWASH AVEC ENROULEUR**

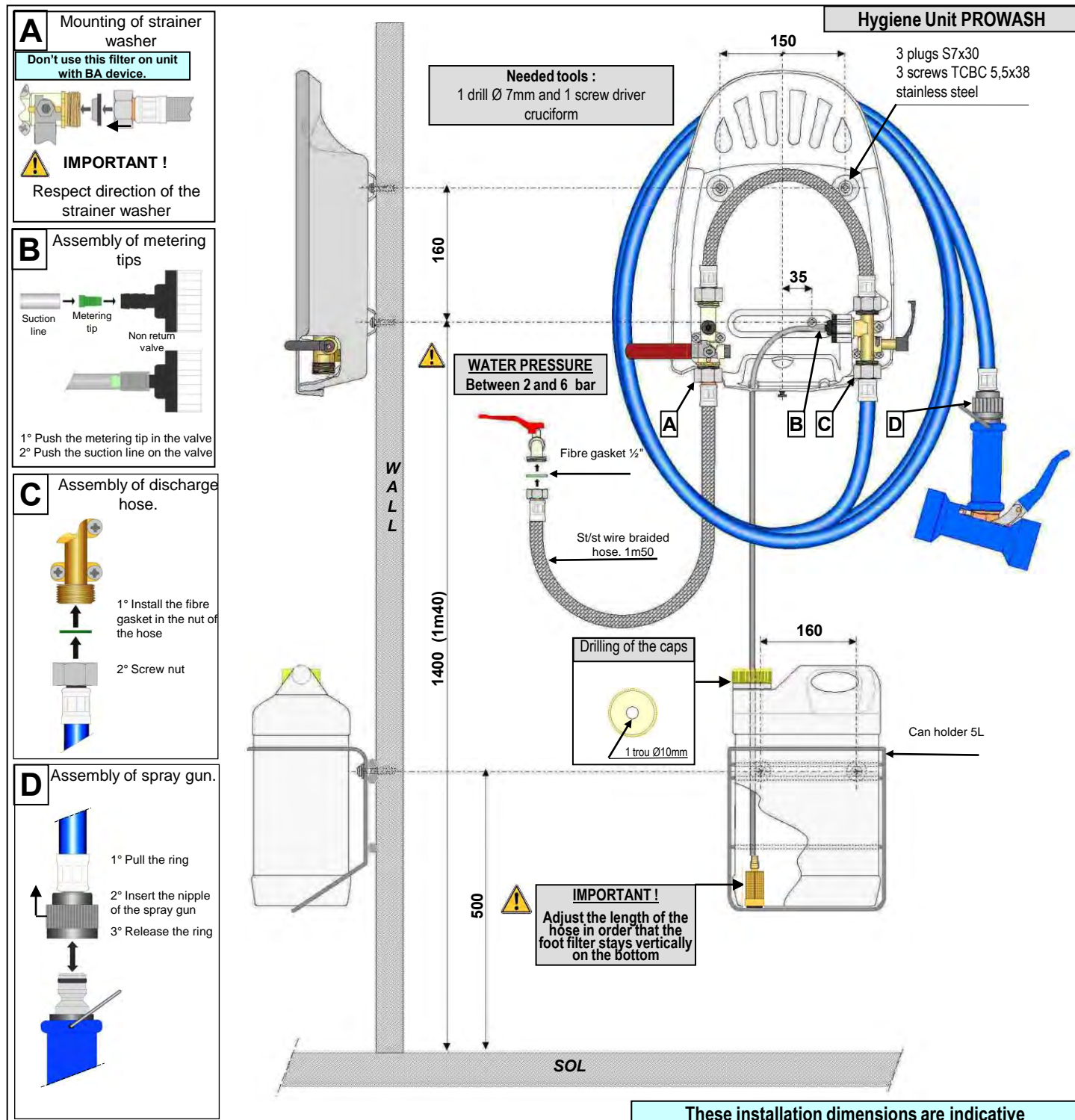


Ces cotes d'installation sont données à titre indicatif

N° DE CERTIFICAT	DVGW	ACSE	KIWA	LGA	BELGAQUA	WRAS
Tresse inox.	DW-0304CM0488					1004514
Joint fibre	NG-5123BL0583					
BA	NW-6305BS0408		K20831/04	P-IX 18345/I	Belg08/166/BA	
Centrale Prowash CA		12/04-003				
Centrale Prowash + BA	AS-0625CO0308	12/04-004				



© Tous droits réservés



**A** Mounting of strainer washer

Don't use this filter on unit with BA device.

**IMPORTANT !**  
Respect direction of the strainer washer

**B** Assembly of metering tips

1° Push the metering tip in the valve  
2° Push the suction line on the valve

**C** Assembly of discharge hose.

1° Install the fibre gasket in the nut of the hose  
2° Screw nut

**D** Assembly of spray gun.

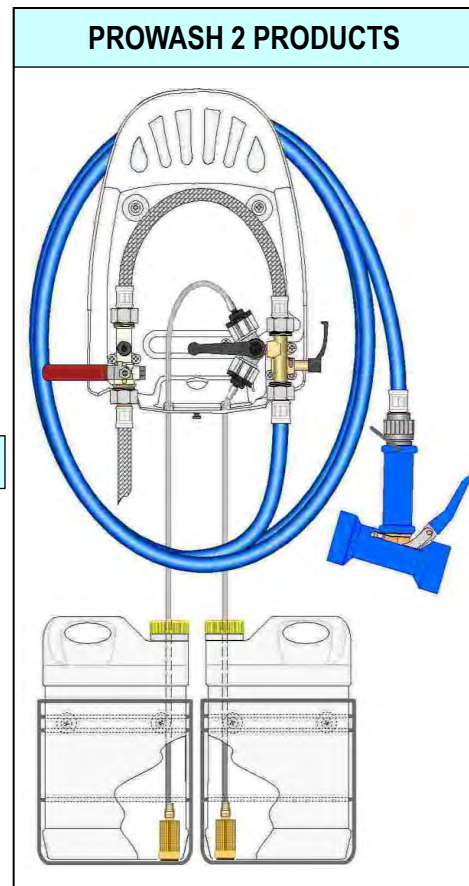
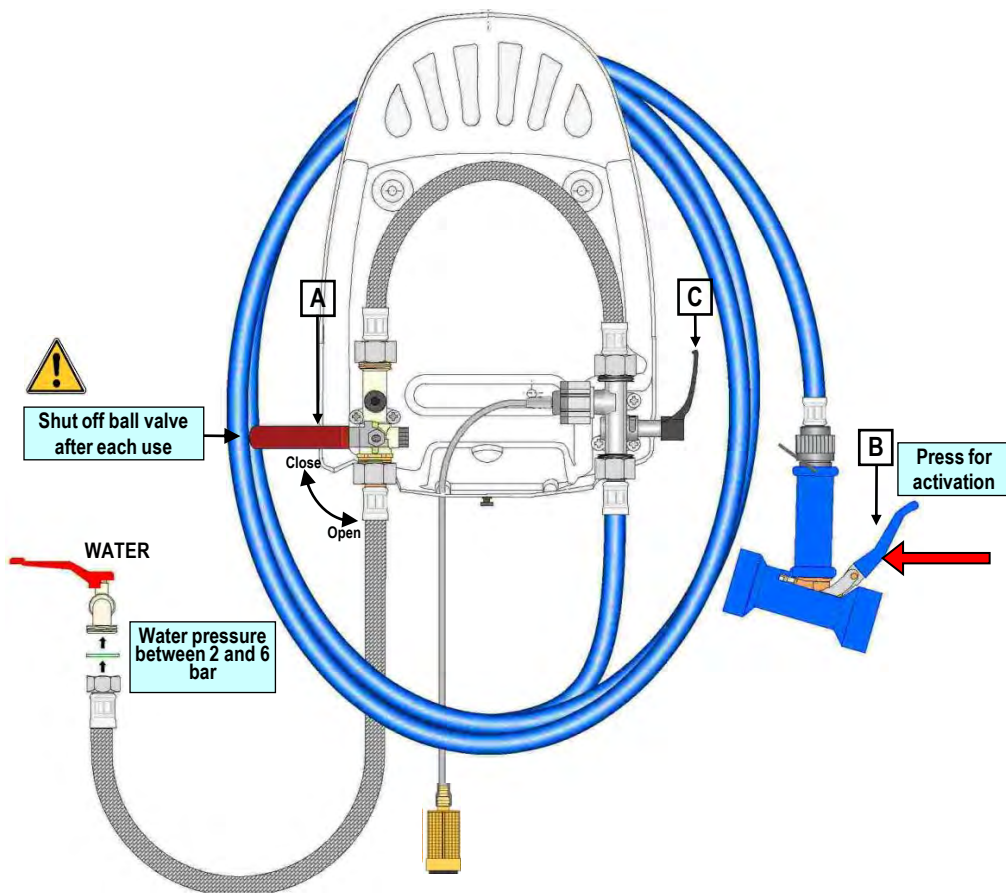
1° Pull the ring  
2° Insert the nipple of the spray gun  
3° Release the ring

These installation dimensions are indicative

**PACKING LIST – HYGIENE UNIT PROWASH**

1 Hygiene Unit PROWASH (1 or 2 products)	1 connection kit	1 (2) Suction line L=2m.
1 Stainless steel wire braided hose. F1/2 - F3/4 L= 1,5m		1 (2) Foot filter with weight.
1 Discharge hose with connection L= 10, 15, 20 or 25 m (depends on model)		1 (2) Bag with 15 metering tips.
1 Blue Spray gun		1 Green injector.
1 or 2 can holders 5 litres (depends on model)	1 kit with screw and o-rings.	1 Strainer washer 3/4".
1 Technical data sheet		2 fibre gaskets 1/2".
Dimensions of the box (L x l x h) : 450 x 390 x 290 mm		2 fibre gaskets 3/4".
Weight LB97.1110 (hose 10m) = 7 Kg		5 (7) st/st screws. Ø 5,5 x 37.
Weight LB97.1115 (hose 15m) = 8,3 Kg		5 (7) Plastic plug type : S7.
Weight LB97.1120 (hose 20m) = 9,5 Kg		2 (4) st/st washer type : L5
Weight LB97.1125 (hose 25m) = 10,5 Kg		





### USE

- 1) Open the main water ball valve "A"
- 2) Press lever "B" of the spray gun.
- 3) Turn down the lever "C" for switching on "WASH" mode.
- 4) Choose product 1 or 2 (only for version 2 products).
- 5) Wait a few seconds until the detergent comes up in the suction line
- 6) Spray as requested.
- 7) Lift up the lever "C" for switching on "RINSE" mode.
- 8) Rinse.
- 9) Shut off the main water ball valve "A" after each use.

### CAUTION

- ⚠ **ALWAYS** orientate spray in direction of surfaces to treat.
- ⚠ **NEVER** orientate spray in direction of people, animals or plants
- ⚠ **ALWAYS** wait few seconds for a good product and water mixing.
- ⚠ **ALWAYS** close water inlet valve after each use.
- ⚠ **WATER PRESSURE** must be included on 2 bar to 6 bar.
- ⚠ **MAXIMUM** working temperature is 50°C
- ⚠ **ALWAYS** keep the unit on frost protection

### METHOD OF DILUTION CALCULATING

**EXAMPLE:**  $\left( \frac{15 (A)}{1000 (B)} \right) \times 100\% = 1.5\%$  (this drawing is an exemple)

Volume A  
(15 cl ou 150 ml)

Volume B  
(1000 cl ou 10 000 ml)

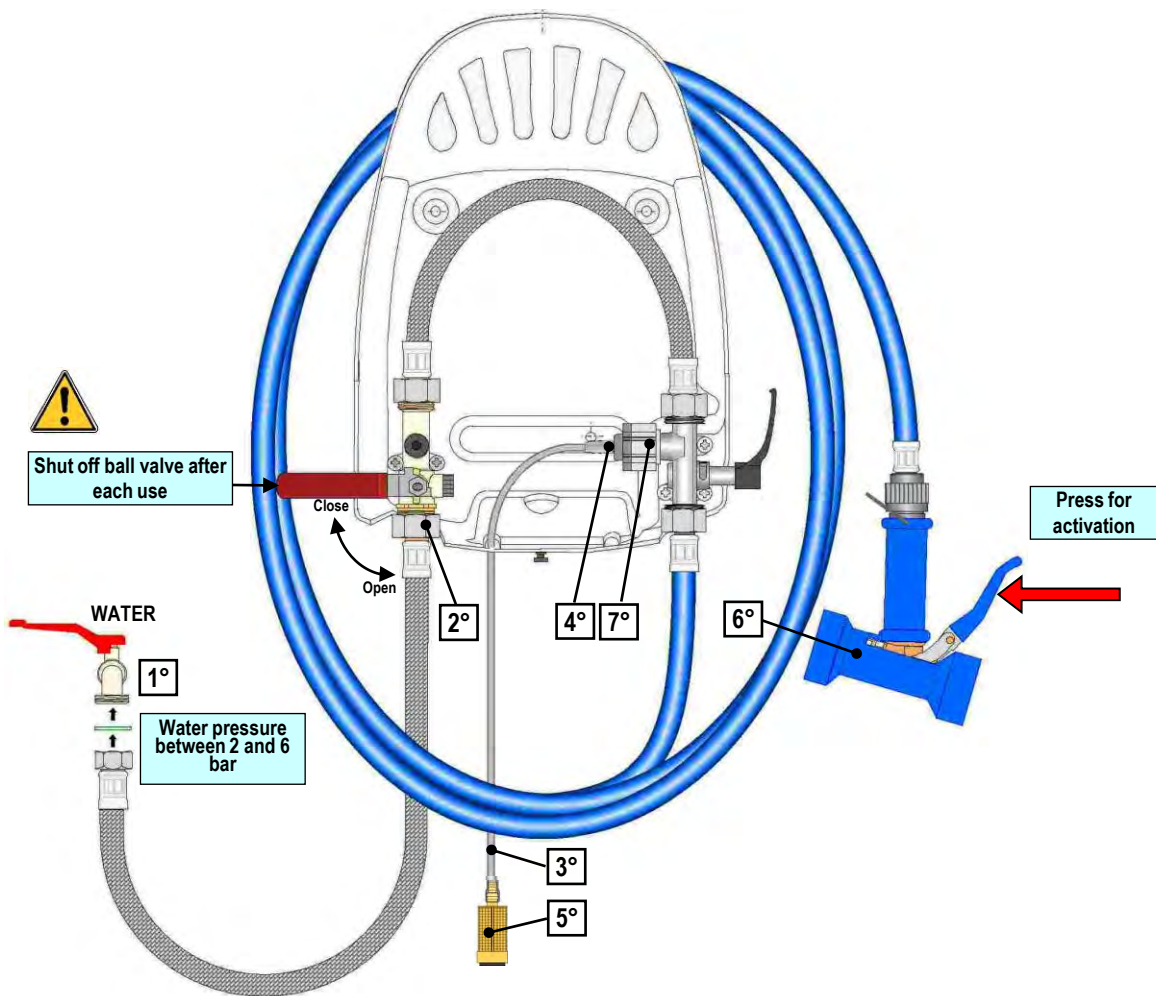
Volume A : breathed product  
Volume B : solution (water + breathed product)

### DILUTION CHART - HYGIENE UNIT PROWASH

pink	0,50%	blue	5,50%
purple	0,80%	white	6,80%
turquoise	1,50%	red	8,60%
yellow	1,80%	beige	10,50%
dark brown	2,50%	black	10,80%
orange	2,60%	grey	10,90%
green	3,20%	without tip	11,00%
light brown	4,90%	transparent	

***This chart is done to allow you choose a tip in function of the needed concentration.***

**Conditions tests:**  
 20m hose + blue gun  
 Green venturi injector  
 Dynamic water pressure = 3 bars (cold water)



© All rights reserved

### MAINTENANCE

**Hygiene Unit PROWASH doesn't suck product**

- 1°\_ Check the pressure of the water system (minimum : 2 bar, max : 6 bar)
- 2°\_ Check that the filter gasket is not dirty or scaled. (clean or replace)
- 3°\_ Check that the yellow filter of the suction line is submerged in the product, and the hose is not pinched, folded, or closed.
- 4°\_ Verify that the tip is not clogged. (clean or replace)
- 5°\_ Check that the yellow filter of the suction line is not dirty. (clean or replace)
- 6°\_ Check that the spray handle is not dirty or calcified. (clean or replace)

**The can fills up with water**

- 7°\_ Verify that the check valve is not dirty or calcified. (clean or replace)

### CLEANING of the Non Return Valve

### CLEANING or REPLACEMENT of the filter gasket

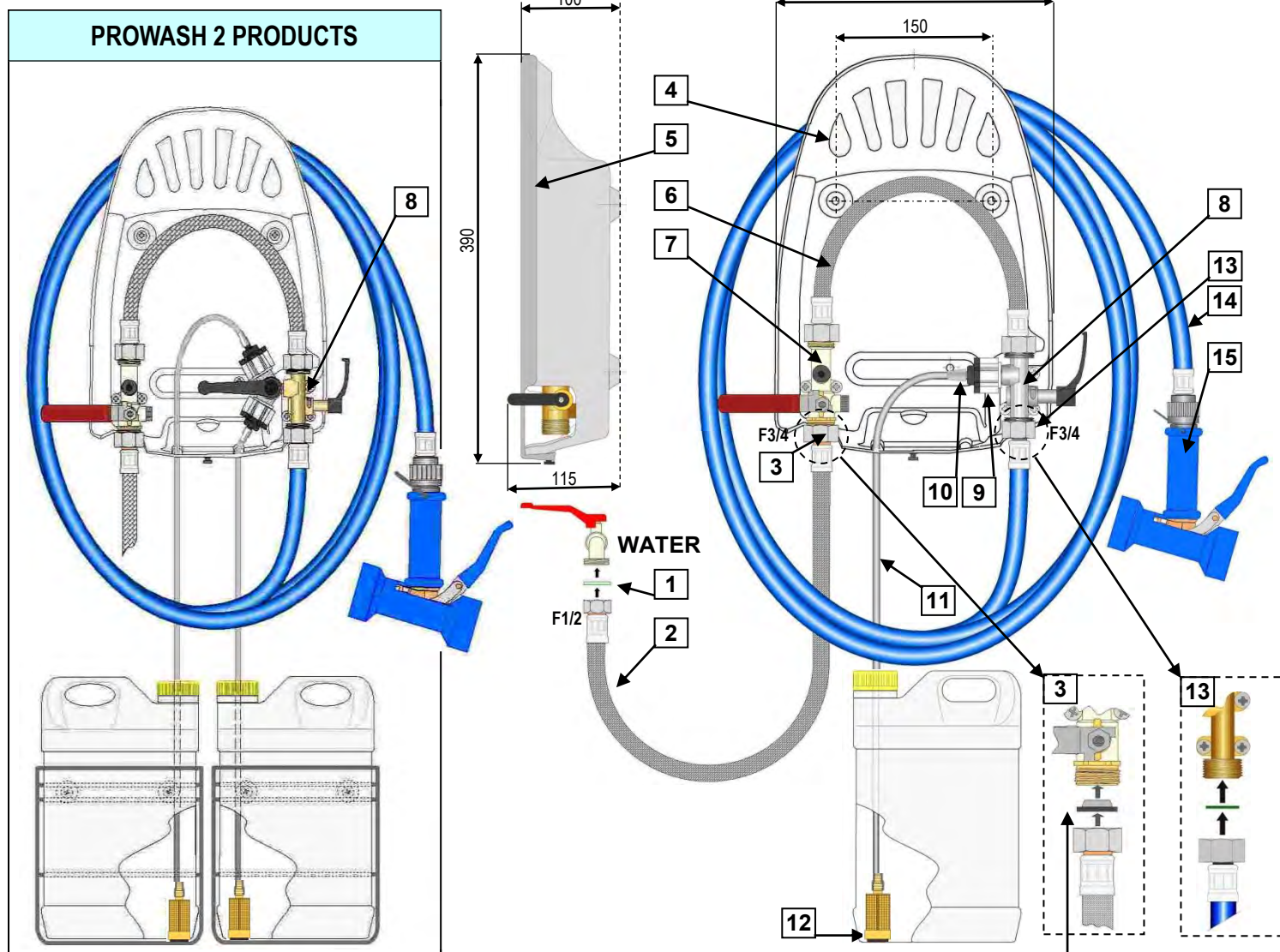
- 1\_ Unscrew the nut of the stainless steel hose
- 2\_ Clean or replace the strainer washer
- 3\_ Reassemble the filter gasket

RESPECT ORIENTATION

### CLEANING or REPLACEMENT of the venturi

### LOGOS

<ol style="list-style-type: none"> <li>1 </li> <li>2 </li> <li>3 </li> <li>4 </li> <li>5 </li> <li>6 </li> </ol>	<p>Open the water inlet valve</p> <p>« Washing » mode valve</p> <p>Spray (water + product)</p> <p>« Rinsing » mode valve</p> <p>Spray (water)</p> <p>Close the water inlet valve</p>	<p> « Washing » mode</p> <p> « Rinsing » mode</p> <p> Do not drink the water</p> <p>  Maximum working temperature : 50°C</p>
--	--	--



Do not use this filter on unit with BA device.

The Hygiene Unit PROWASH is designed for a intensif cleaning and disinfection of floors and surfaces.

SPARE PARTS HYGIENE UNIT PROWASH		
Description	Index	
Fibre Gasket 1/2" (pack of 10)	1	
Stainless steel wire braided hose. F1/2 x F3/4 L : 1,5m	2	
Strainer washer 3/4" black (bag of 5)	3	
Back plate for hygiene unit 1 or 2 products (PVC)	4	
Cover with printing for hygiene unit 1 product (PVC)	5	
Cover with printing for hygiene unit 2 products (PVC)	5	
Hydraulic hose hygiene unit	6	
Anti pollution ball valve	7	
Venturi 1p+1 NR valve+green injecor+ EPDM o'ring	8	
Venturi 2p+2 NR valve+green injecor+ EPDM o'ring	8	
Non return valve Black / White (EPDM)	9	
Metering tips (pack of 15)	10	
Suction Line L: 2m	11	
Foot filter with weight	12	
Fibre gasket 3/4" (pack of 10)	13	
Blue hose with connections 10m	14	
Blue hose with connections 15m	14	
Blue hose with connections 20m	14	
Blue hose with connections 25m	14	
Blue spray gun with nipple	15	

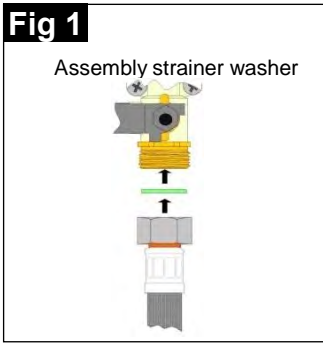
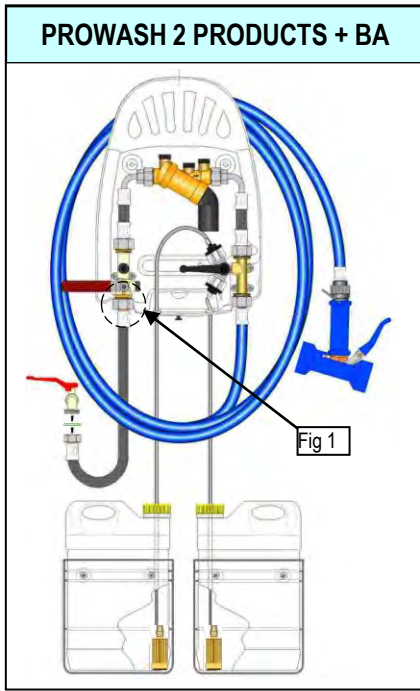
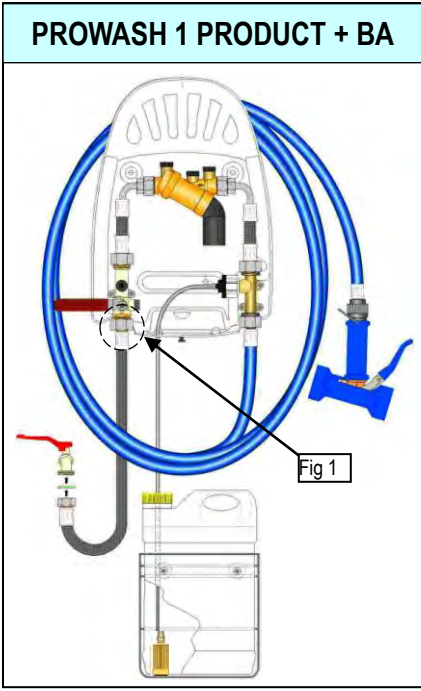
Cover with PROWASH printing 1 Product



Cover with PROWASH printing 2 Products



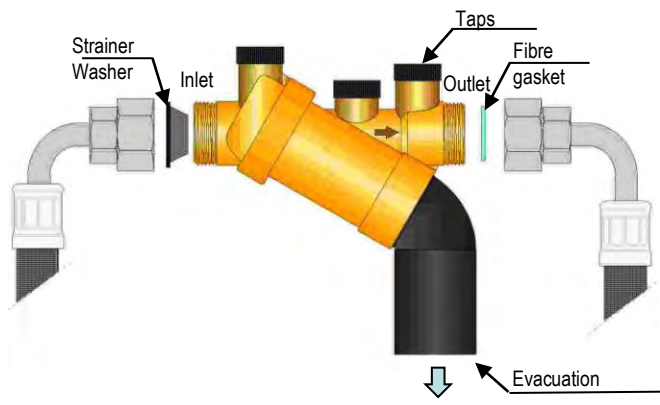
© All rights reserved



**BA DEVICE mini BA195**

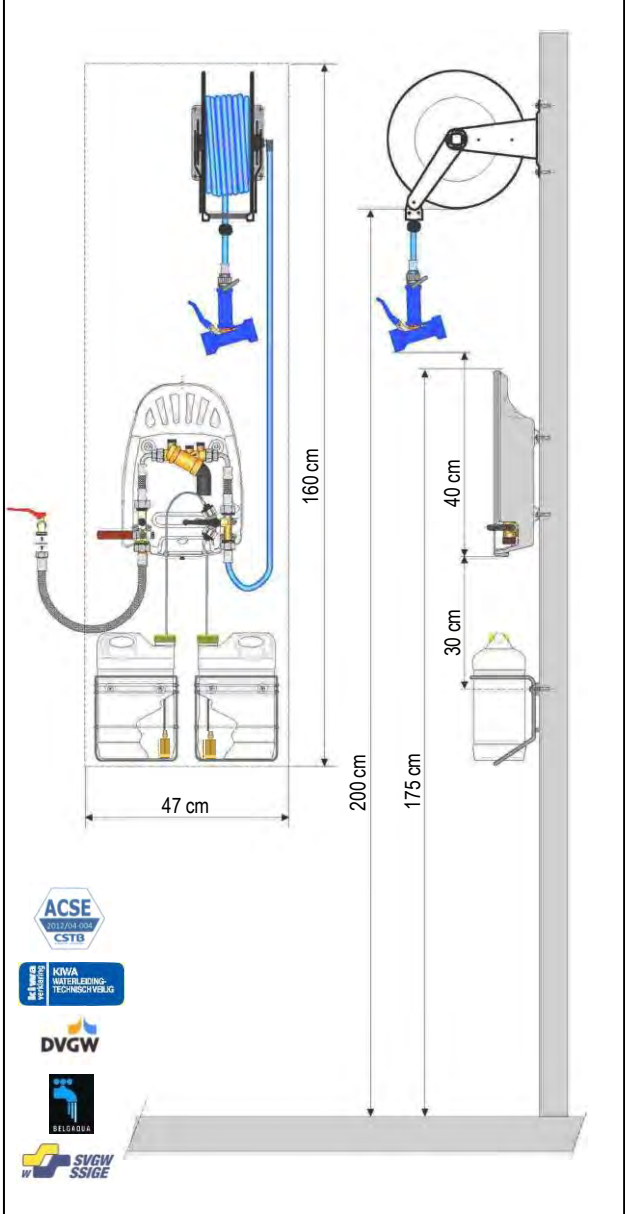
Inlet Min pressure : 1,5 bar  
 Inletmax pressure : 10 bar  
 Max temperature : 65°C

Assembly : horizontal



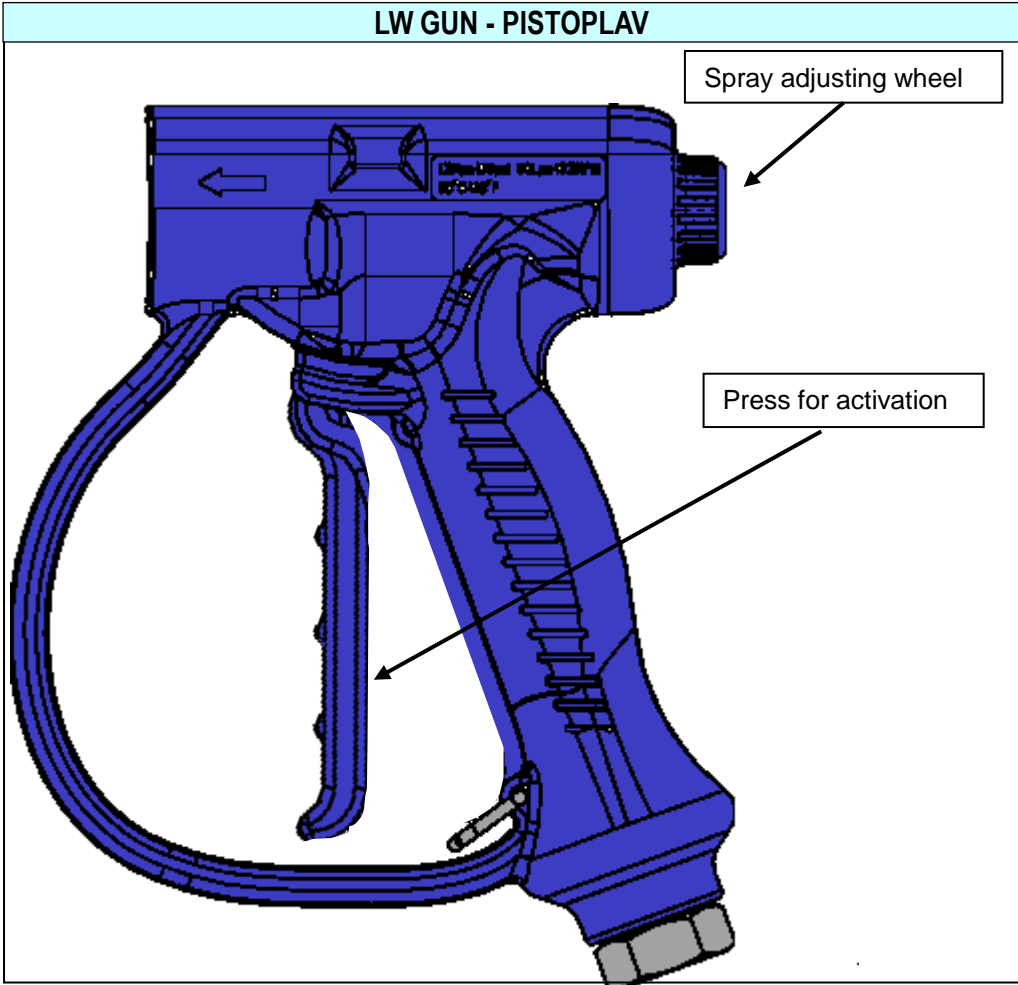
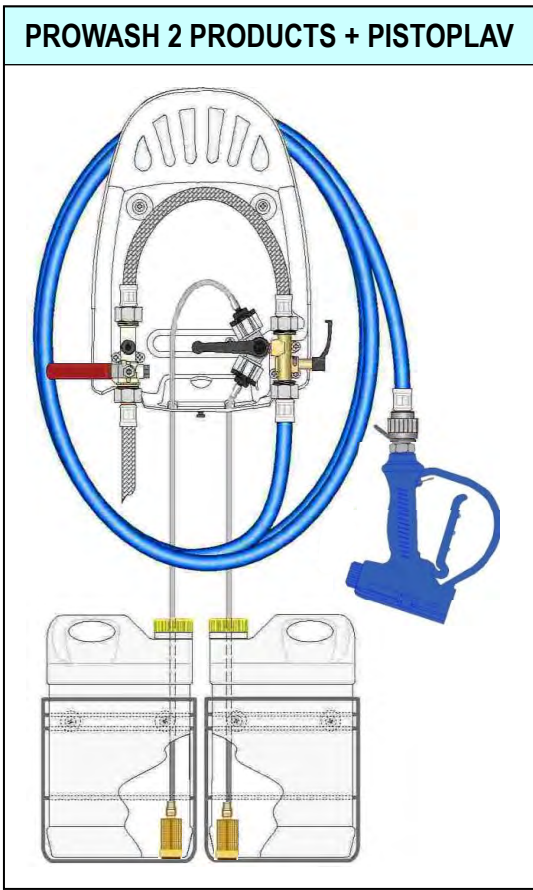
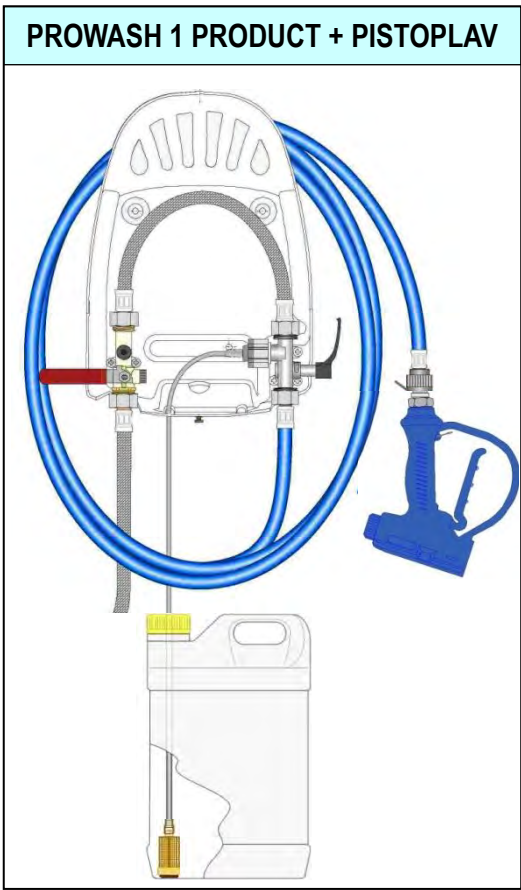
Protective system against water pollution in interior circuits.  
 According to the European Directive DIN EN 1717.  
 Certified DVGW.KIWA. NF. ETA. WRC.  
 According to the European Directive DIN EN 1717, a maintenance has to be done regularly.  
 Periodicity: every 1-3 years depending on utilisation conditions.  
 Operation should be done by a approved company.

**PROWASH WITH HOSE REEL**

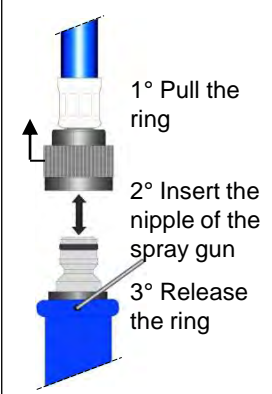


These installation dimensions are indicative.

CERTIFICATION N°	DVGW	ACSE	KIWA	LGA	BELGAQUA	WRAS
Stainlesssteel hoses.	DW-0304CM0488					1004514
Fibre Gasket	NG-5123BL0583					
BA Device	NW-6305BS0408		K20831/04	P-IX18345/1	Belg08/166/BA	
Prowash unit CA		12/04-003				
Prowash unit + BA device	AS-0625CO0308	12/04-004				



Assembly of spray gun.



© All rights reserved